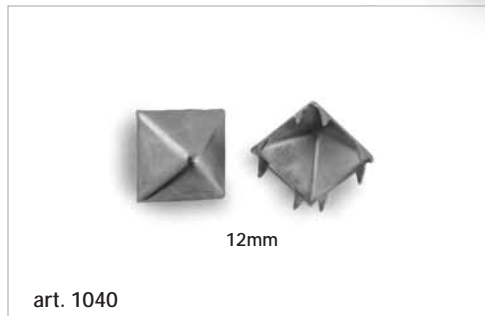
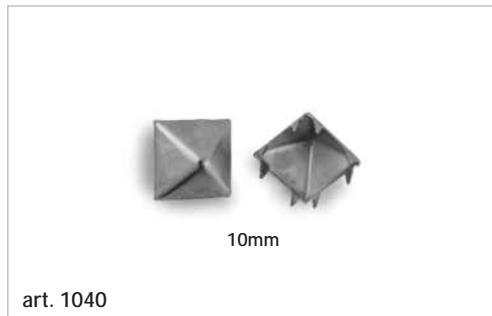


Borchie a Graffe



Borchie

Minuterie Metalliche - Accessori per Abbigliamento e Pelletteria
Tranciatura Metalli e Piegatura Filo - Progettazione Stampi

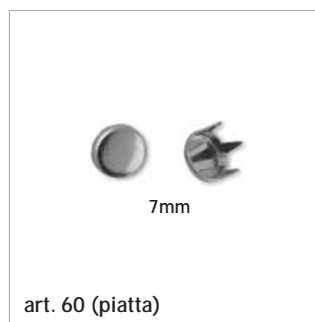
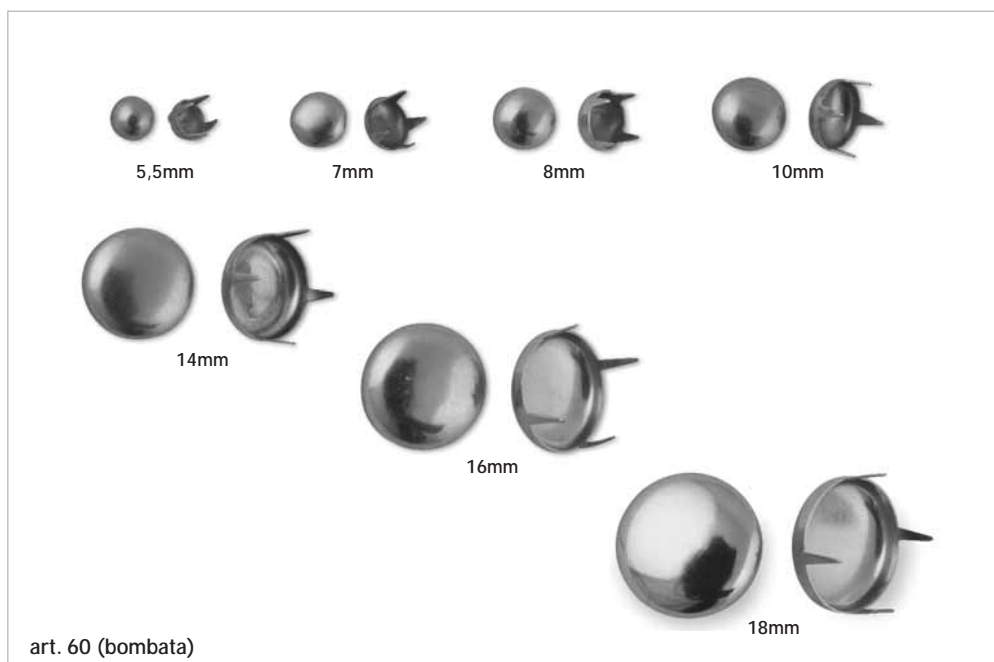


art. 1040
BORCHIA piramide
10/12mm

art. 60
BORCHIA bombata
5,5/7/8/10mm
14/16/18mm

art. 60
BORCHIA piatta
con bordino
5,5mm

art. 60
BORCHIA piatta
5,5/7mm



Borchie con Foro

Minuterie Metalliche - Accessori per Abbigliamento e Pelletteria
Tranciatura Metalli e Piegatura Filo - Progettazione Stampi



Borchie

art. 191
BORCHIA quadra

art. 314
BORCHIA sagomata

art. 323
BORCHIA tonda
Ø 40 con foro

art. 372
BORCHIA ricamata

